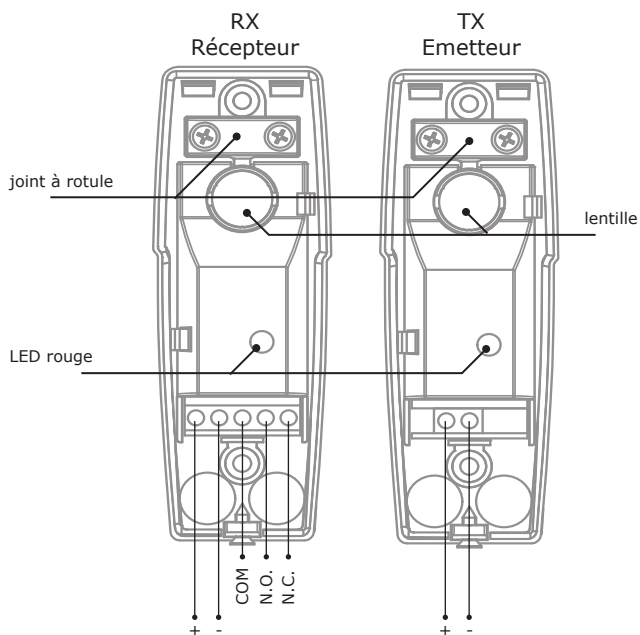


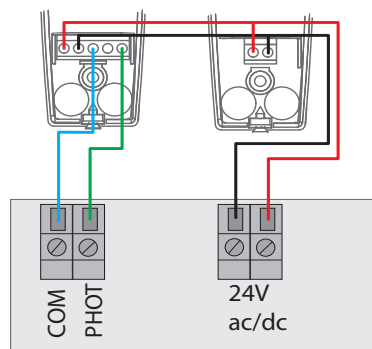
Caractéristiques techniques

Alimentation	12-24V CA/CC (+10%)
Max. Consommation	40mA
Max. Distance	20 meter
Température de service	-20°C .. +60°C
Dimensions	110 x 30 x 40 mm

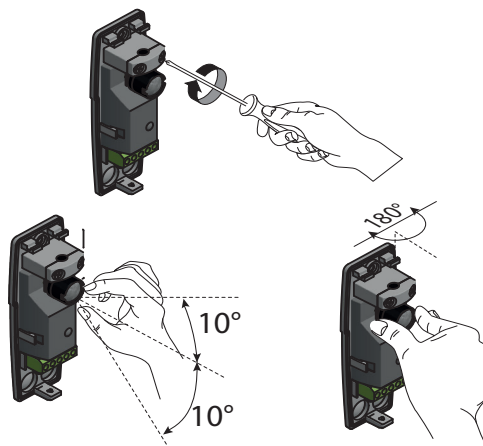


Montage

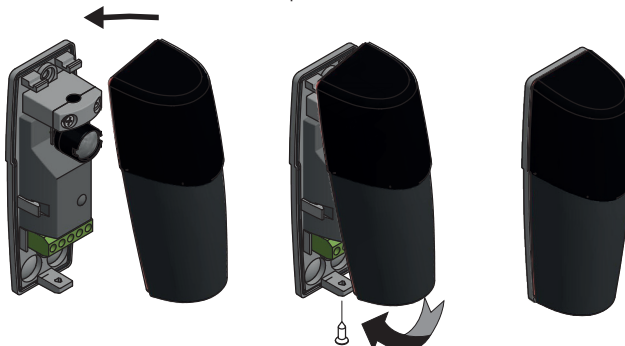
1. Fixer les bases des photocellules aux parois de façon à ce que l'émetteur (TX) et le récepteur (RX) soient alignés.
2. Introduire les câbles électriques de raccordement à travers le trou prévu à cet effet et effectuer les branchements à la centrale de commande.



3. Pour contrôler l'alignement, alimenter les deux photocellules et vérifier l'état de la led rouge sur le récepteur: si elle est allumée, elle indique que les photocellules ne sont pas alignées ou qu'il y a un obstacle sur le parcours optique. Si elle est éteinte, elle indique l'alignement correct des photocellules.
4. Si il n'est pas possible d'aligner les deux parties de manière précise, desserrer les pattes de fixation des bulbes, régler l'optique de l'émetteur et/ou du récepteur jusqu'à l'alignement et resserrer les pattes de fixation.

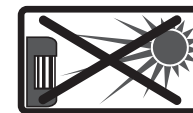


5. Remettre les couvercles sur les dispositifs.



Consignes de sécurité

- Cette notice de montage et d'utilisation doit être lue, comprise et suivie par la personne qui monte, utilise et entretient le système.
- Avant d'entamer des travaux, l'appareil doit toujours être mis hors tension et protégé contre un branchement accidentel.
- Ne mettez jamais un appareil endommagé en service.



Évitez que le récepteur soit installé en plein soleil.



N'installez pas à proximité d'objets qui peuvent bloquer le rayon.



N'installez pas sur une base instable.



Utilisez un câble avec blindage et connectez ce blindage avec la terre.



Scellez le boîtier et retirez souvent les toiles d'araignées.

Garantie

La garantie est conforme à la législation. Adressez-vous à votre revendeur spécialisé dans le cas d'une demande éventuelle. Le droit de garantie n'est valable que dans le pays où le produit a été acheté.

Si vous avez besoin d'un service après-vente, de pièces de rechange ou d'accessoires, adressez-vous à votre revendeur spécialisé.

Rebut

Respecter la réglementation locale. Ce produit est constitué des différentes parties, qui peuvent contenir des polluants. Ne les laissez pas dans l'environnement!

Informez-vous sur des systèmes de recyclage.



Déclaration CE

L'article est compatible avec les directives 2004/108 EC, 2006/95 EC.

entrya[®]
Plug & play
home automation

EBS
ELECTRO & BEVEILIGING

Regenbooglaan 8
3600 Genk
t: 089 81 23 73
info@ebstv.be