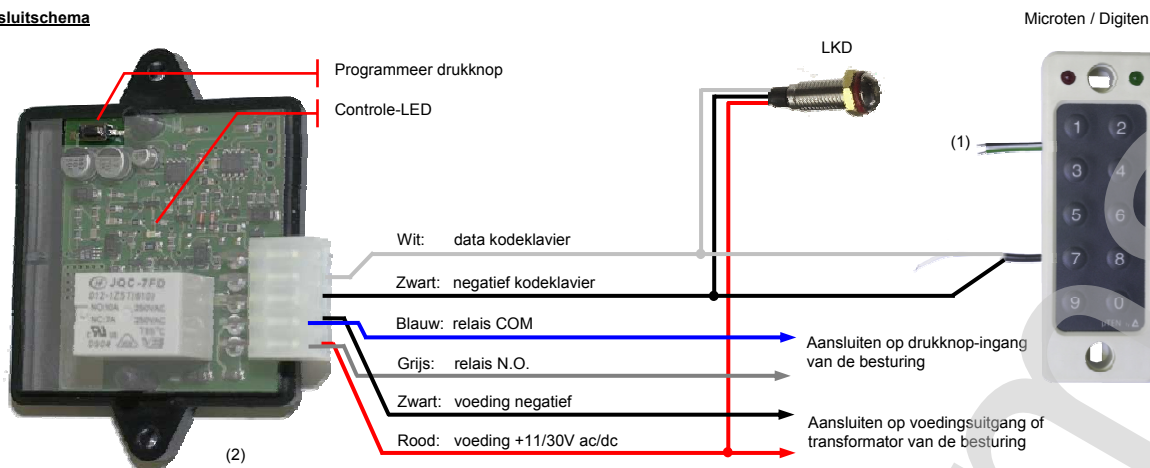


Controller voor Digiten en Microten codeklavier of LKD lezer

1. Aansluitschema



2. Veiligheidsinstructies

- Maak de controller eerst spanningsloos en beveilig tegen herinschakelen alvorens met de werkzaamheden te starten.
- Voor een veilig gebruik moeten de ter plaatse geldige veiligheidsvoorschriften voor deze installatie worden opgevolgd! Meer informatie hierover kunt u opvragen bij de energiebedrijven, het verbond van erkende elektriciens en beroepsfederaties.
- De aansluitspanning van de controller moet voldoen aan de eisen van SELV (SafetyExtraLowVoltage) en voldoen aan een stroombeveiliging volgens de EN 60950.
- De aansluitspanning van de controller beveiligen tegen storingen (vb: kortsluiting) afzeker met een zekering of een gelijkwaardige beveiliging.

3. Configureren van de controller

De pulsduur van het relaiscontact en de en het aantal codes/sleutels kan worden ingesteld.

- Fabrieksinstelling:
- aantal codes/sleutels: 1
 - pulsduur relaiscontact: 0,5 sec.

Om de controller in te stellen voor meer codes/sleutels en tevens een afwijkende pulsduur voor het relais in te stellen ga je als volgt te werk:

- **Maak de controller spanningsloos.**
- **Druk op de programmeerdrumknop en houdt deze ingedrukt.**
- **Sluit de voedingsspanning aan** (programmeerdrumknop ingedrukt houden). *De rode LED begint te knipperen.*
- **Laat de programmeerdrumknop los nadat de LED de gewenste functie heeft aangegeven** (zie onderstaande tabel).

LED	Pulsduur relais	Aantal codes/sleutels
1x knipperen	houdcontact *	60
2x knipperen	0,25 sec.	60
3x knipperen	1 sec.	60
4x knipperen	3 sec.	60
5x knipperen	6 sec.	60
6x knipperen	15 sec.	60
7x knipperen	30 sec.	60
8x knipperen	0,5 sec.	1

* De functie houdcontact werkt met geheugen. Dit betekent dat indien het relais actief was bij spanningsuitval het relais terug geactiveerd wordt indien de spanning weer aangesloten wordt.

4. Geheugen wissen en een nieuwe code/sleutel programmeren

(1 code/sleutel) Fabrieksinstelling!

- **Druk 4 seconden op de programmeerdrumknop of druk de code in en houd de laatste toets 12 seconden ingedrukt of houd de sleutel 12 seconden tegen de leeskop.**
De rode controle-LED op de controller en op het klavier gaan branden; het geheugen van de controller wordt gewist en de controller staat gereed om een nieuwe code te ontvangen.
- **U heeft nu 30 seconden tijd om een nieuwe code of sleutel te programmeren.**
Druk hiervoor de nieuwe toegangscode in op het codeklavier of houd de te programmeren sleutel tegen de leeskop.
Indien de code korter is dan 8 cijfers: wacht 6 seconden na het ingeven van het laatste cijfer.
De rode controle-LED op de controller en op het klavier gaan uit en de code/sleutel is geprogrammeerd.
Indien er geen code/sleutel geprogrammeerd wordt binnen 30 seconden verlaat de controller de programmeermodus zonder wijziging van het geheugen.

5. Geheugen wissen en nieuwe codes/sleutels programmeren

(60 codes/sleutels) Controller instellen zoals omschreven in paragraaf 3!

Er kunnen maximaal 60 codes/sleutels in de controller geprogrammeerd worden, de lengte van de codes kan variëren tussen 1 en 8 cijfers.

BELANGRIJK: Alle codes moeten hetzelfde aantal cijfers hebben.

De lengte van de codes wordt bepaald door de lengte van de eerste code die geprogrammeerd wordt.

De eerste code/sleutel die geprogrammeerd wordt is bovendien de master-code/sleutel waarmee u later de controller kunt herprogrammeren vanaf het klavier of de lezer (zonder gebruik te maken van de programmeerdrumknop).

- **Druk 4 seconden op de programmeerdrumknop of druk de master-code in en houd de laatste toets 12 seconden ingedrukt of houd de master-sleutel 12 seconden tegen de leeskop.**
De rode controle-LED op de controller en op het klavier gaan branden; het geheugen van de controller wordt gewist en de controller staat gereed om nieuwe codes/sleutels te ontvangen.
- **Start binnen 30 seconden met het ingeven van de nieuwe codes/sleutels**
Druk de nieuwe toegangscode in op het codeklavier of druk de te programmeren sleutel tegen de leeskop.
Indien de code korter is dan 8 cijfers: wacht 6 seconden na het ingeven van het laatste cijfer.
De rode controle-LED op de controller en op het klavier knipperen 5x om aan te duiden dat de code/sleutel geprogrammeerd werd.

- **Start binnen 12 seconden met het programmeren van de volgende code/sleutel** (zelfde lengte als de master-code).
Herhaal dit tot alle codes/sleutels geprogrammeerd zijn. Na de 60° code/sleutel wordt de programmeermodus automatisch beëindigd.
Indien u minder dan 60 codes/sleutels ingeeft moet u na de laatste code/sleutel 12 seconden wachten.
De rode controle-LED op de controller en op het klavier gaan uit en de controller is geprogrammeerd.
Indien er geen code/sleutel geprogrammeerd wordt binnen 30 seconden verlaat de controller de programmeermodus zonder wijziging van het geheugen.

6. Normaal gebruik

- **Druk uw toegangscode in of druk de sleutel tegen de lezer:**

- Indien de code/sleutel juist is zal de deur of het hek openen.
De rode LED op het klavier licht op om aan te duiden dat de code/sleutel geaccepteerd werd.
- Als de code/sleutel fout is verkrijgt u geen toegang en *de rode LED op het klavier knippert 3x.*
- Als u zicht vergist bij het indrukken van uw code: wacht 4 seconden tot de rode LED op het klavier 3x knippert en begin opnieuw met het intoetsen van uw code.

7. Technische gegevens

- Voeding: van 11 tot 30V ac/dc
- Stroomverbruik: bij 24Vac: in rust: 50mA, maximaal: 120mA
bij 24Vdc: in rust 15mA, maximaal: 50mA
- Afmetingen: zonder aansluiting en bevestiging: 60 x 60 x 26 mm
met aansluiting en bevestiging: 80 x 82 x 26 mm
- Beschermingsgraad: Microten/Digiten/LKD: IP67, controller: IP50
- Afstand: 200m tussen controller en klavier
- Klavieren/lezers: maximaal 4 klavieren of lezers, Digiten, Microten, LKD
- Controllers: max. 3 controllers kunnen parallel geschakeld worden op één klavier/lezer voor bediening van 3 deuren
- Relais: wisselspanning: 5A/24Vdc
gelijkspanning: 5A/30Vdc
Het relaiscontact is voorzien van een varistor zodat een inductieve belasting (vb. deurmagneet) zonder risico voor het relais kan aangesloten worden.
puls 0,25 - 30sec, houdcontact
- Relais functie: 60 codes/sleutels / sleutels (DDK, DKG)
- Codes/sleutels: met programmeertoets op de controller, met master-code op het klavier of met master sleutel op de lezer.
- Programmeren:

OPMERKINGEN:

- (1) Groene LED op het klavier: Deze LED kan vrij gebruikt worden.
Aansluitspanning: 12V ac/dc
- (2) Indien er meerdere controllers op één klavier/lezer aangesloten worden, moeten de zwarte, witte, blauwe en rode draden van beide controllers met elkaar verbonden worden.
De codes/sleutels van alle controllers moeten afzonderlijk geprogrammeerd worden. Let wel op dat de lengte van de codes (het aantal cijfers) voor alle controllers hetzelfde moet zijn.

8. EG producentenverklaring

Seculux nv, Meerkensstraat 69, B-3650 Lanklaar verklaart, dat het volgend product overeenkomstig is met de desbetreffende EG-richtlijnen.

Benaming van de producten: - Controller type C408

De ingebruikneming van deze producten is zolang verboden, totdat is vastgesteld, dat de machines resp. de installatie waarin eerder vernoemde producten ingebouwd moeten worden, in overeenstemming zijn met de bepalingen van de richtlijnen.

Toegepaste richtlijnen en normen zijn:

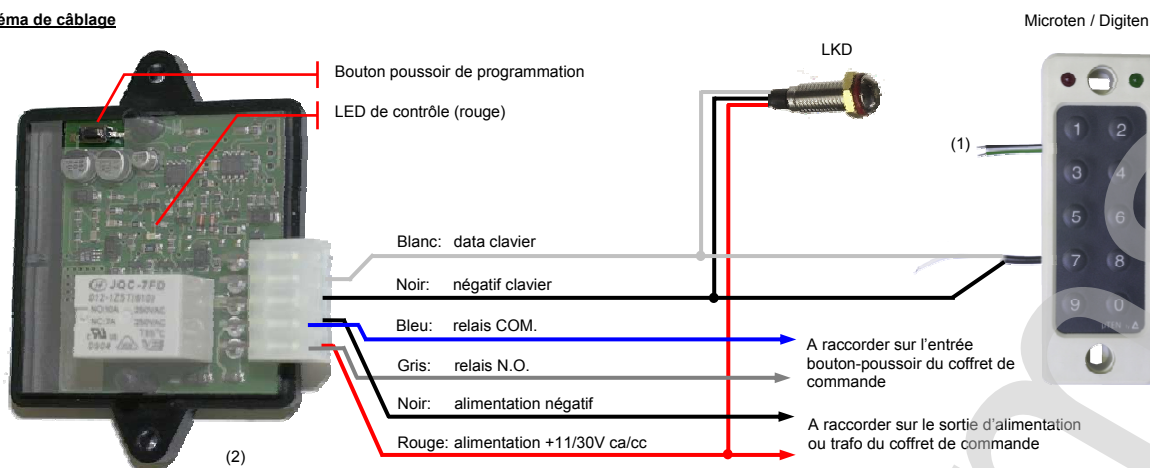
- Laagspanningsrichtlijn 73/23/EEG
- EU-richtlijn aangaande elektromagnetische verdraagbaarheid 89/336/EEG

Lanklaar, 27/10/05

Luc Paquay
Directeur

Contrôleur pour clavier à code Digiten et Microten ou lecteur LKD

1. Schéma de câblage



2. Consignes de sécurité

- Avant de procéder à toute intervention sur le contrôleur, il faut le mettre hors tension et le protéger contre toute remise en marche indésirable.
- Pour garantir un fonctionnement en toute sécurité, respecter les consignes de sécurité localement applicables pour cette installation ! Vous pourrez obtenir des informations à ce sujet auprès des centrales électriques, du VDE et des organismes professionnels.
- L'alimentation électrique du contrôleur doit être conforme aux exigences de SELV (SafteyExtraLow-Voltage) et des sources de courant à puissance limitée selon la norme EN60950.
- Protéger l'alimentation électrique du contrôleur contre les pannes (par ex. courts-circuits) à l'aide de fusibles ou de composants similaires.

3. Configuration du contrôleur

La durée d'impulsion du contact relais et le nombre des codes/clés peuvent être ajustés.

Réglage d'usine: - nombre des codes/clés: 1
- durée d'impulsion: 0,5 sec.

Afin de régler le contrôleur pour un nombre des clés/codes plus important et ajuster la durée du contact d'impulsion, il faut procéder comme expliqué ci-dessous :

- Coupez l'alimentation du contrôleur.**
- Appuyez et maintenez le bouton de programmation.**
- Remettez l'alimentation** (en maintenant le bouton de programmation).
Le voyant rouge commence à clignoter.
- Lâcher le bouton de programmation après que le voyant indique le fonction désiré.** (voire table ci-dessous).

VOYANT	Durée d'impulsion	Nombre des codes/clés
1x clignoter	Contact maintenu *	60
2x clignoter	0,25 sec.	60
3x clignoter	1 sec.	60
4x clignoter	3 sec.	60
5x clignoter	6 sec.	60
6x clignoter	15 sec.	60
7x clignoter	30 sec.	60
8x clignoter	0,5 sec.	1

* Le fonction 'contact maintenu' reste toujours mémorisé. Ca veut dire que s'il y a une de courant avec le relais activé, le relais sera réactivé automatiquement après que le courant est remis.

4. Effacer la mémoire et programmer un nouveau code/clé

(1 code/clé) Réglage d'usine !

- Appuyez pour 4 secondes le bouton de programmation ou tapez le code et maintenez le dernier bouton pour 12 secondes ou tenez le clé contre le lecteur pour 12 secondes.**
Le LED de contrôle rouge, sur le contrôleur et sur le clavier, seront allumés ; la mémoire sera effacé et le contrôleur est prêt à recevoir un nouveau code.
- Maintenant, vous avez 30 secondes pour programmer un nouveau code/clé :** tapez le code désiré (1 à 8 chiffres) ou tenez le clé à programmer contre le lecteur. Si le code est plus court que 8 chiffres, attendez pour 6 secondes après avoir tapé le dernier chiffre.
Les LED de contrôle rouge sur clavier et contrôleur s'éteignent et le code est programmé dans la mémoire.

Si aucun code/clé sera programmé dans les 30 secondes, le contrôleur quittera automatiquement le mode de programmation sans que la mémoire est modifiée.

5. Effacer la mémoire et programmer un nouveau code/clé

(60 codes/clé) Ajuster le contrôleur comme indiqué dans paragraphe 3 !

- On sait programmer jusqu'au 60 codes/clés maximum (codes de 1 à 8 chiffres).
IMPORTANT: Tous les codes doivent avoir le même nombre de chiffres!
La longueur des codes est déterminée par le premier code programmé.
Le code/clé, qui est programmé le premier, devient automatiquement le code/clé maître et vous permet après, de reprogrammer les codes/clé sans utiliser le bouton de programmation sur le contrôleur !
- Appuyez pour 4 secondes le bouton de programmation ou tapez le code maître et maintenez la dernière touche appuyée pour 12 secondes ou tenez le clé-maître contre le lecteur pour 12 secondes.**
Le LED de contrôle rouge sur clavier et contrôleur seront allumés ; la mémoire sera effacée et le contrôleur est prêt à recevoir des nouveaux codes/clés.
 - Commencez dans les délais de 30 secondes à programmer les nouveaux codes/clés** tapez le code désiré (1 à 8 chiffres) ou tenez le clé à programmer contre le lecteur. Si la longueur du code est plus courte que 8 chiffres, attendez pour 6 secondes après avoir tapé le dernier chiffre.
Le LED de contrôle sur le contrôleur et sur le clavier clignotent 5 fois afin d'indiquer que le code est programmé.
 - Commencez dans les délais de 12 secondes à programmer le code/clé suivant** (même longueur que le code maître). Répétez les actions précédentes jusqu'au moment où tous les codes/clé sont programmés. Après avoir programmé le soixantième code/clé, le mode programmation est terminé automatiquement.
Si on programme moins que 60 codes/clé, on est obligé d'attendre 12 secondes après avoir programmé le dernier code.
Le LED de contrôle sur clavier et contrôleur s'éteint et le contrôleur est programmé.

Si aucun code/clé sera programmé dans les 30 secondes, le contrôleur quittera automatiquement le mode de programmation sans que la mémoire est modifiée.

6. Usage normal du clavier

- Tapez votre code personnel:**
 - Si le code est correct, le relais est activé.
Le LED rouge sur le clavier s'allume, afin d'indiquer que le code est exact
 - Si le code n'est pas le bon, l'accès est refusé et *le LED rouge sur le clavier clignote pour 3 fois.*
 - Si on fait une erreur à taper le code, attendez pour 4 secondes, jusqu'au LED rouge sur le clavier clignote 3 fois et recommencez à taper le code.

7. Donnés techniques.

Alimentation:	de 11 à 30V ca/cc
Consommation:	à 24Vca: en repos: 50mA, maximal: 120mA à 24Vcc: en repos: 15mA, maximal: 50mA
Dimensions:	sans connecteur et fixation: 60 x 60 x 26 mm avec connecteur et fixation: 80 x 82 x 26mm
Degré de protection:	Microten/Digiten/LKD: IP67, contrôleur: IP50
Distance:	200m de contrôleur à clavier
Clavier/lecteurs :	4 claviers ou lecteurs maximal, Digiten, Microten, LKD
Contrôleurs:	Maximum 3 contrôleurs peuvent être connectés en parallèle sur 1 clavier/lecteur afin de commander 3 portes
Relais:	courant alternative: 5A/24Vca courant continue: 5A/30Vdc Le contact du relais est protégé par un VDR ainsi que des charges inductives (p.e. électro-aimant) peuvent être branchés sans risque de brûler le contact relais.
Fonctions relais:	impulsion 0,25 - 30sec, contact maintenu
Codes/clé:	60 codes (1-8 chiffres) / clés (DDK, DKG)
Programmation:	avec bouton de programmation sur le contrôleur ou avec code maître sur le clavier ou clé maître sur le lecteur.

Remarques :

- LED vert sur le clavier: Peut être utilisé suivant les désires du client.
Alimentation 12V ca/cc
- Si plusieurs contrôleurs sont utilisés avec 1 clavier/lecteur, il faut raccorder les fils noirs, blancs, bleus et rouges des 2 contrôleurs mutuellement par 2.
Les codes des contrôleurs doivent être programmés séparément. Notez bien que le nombre de digits (chiffres) des codes soyez le même !!

8. Déclaration CE du fabricant

Seculux nv, Meerkenstraat 69, B-3650 Lanklaar déclare que le produit désigné ci-dessous est conforme aux directives CE applicables.

Désignation de produit: - Contrôleur type C408

La mise en service de ces produits est proscrite tant qu'il n'a pas été démontré que les machines ou les installations, dans lesquelles les produits cités ci-dessus doivent être montés, sont conformes aux dispositions de la directive.

Directives et normes appliquées:

- Directive sur les basses tensions 73/23/CEE
- Directive européenne sur la compatibilité électromagnétique 89/336/CEE

Lanklaar, 27/10/05 Luc Paquay
Directeur